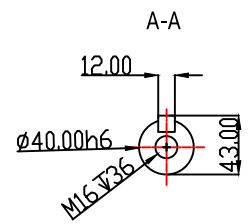
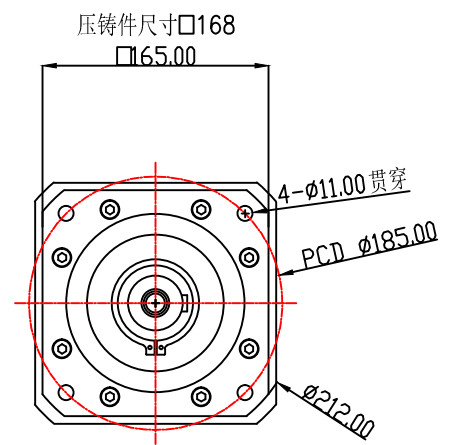
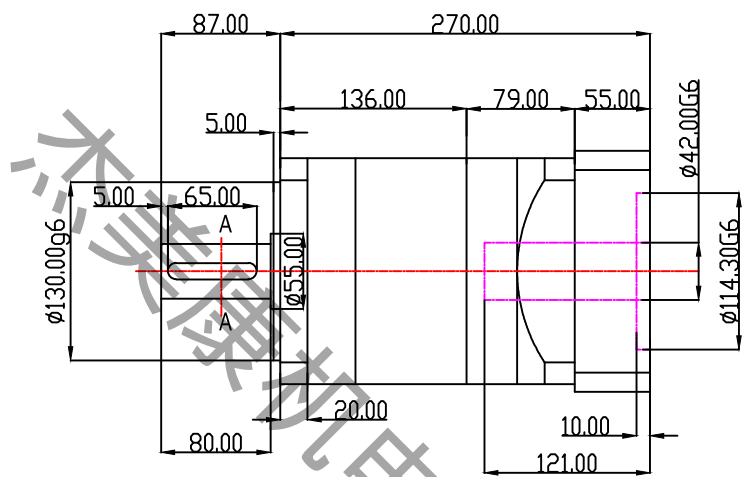
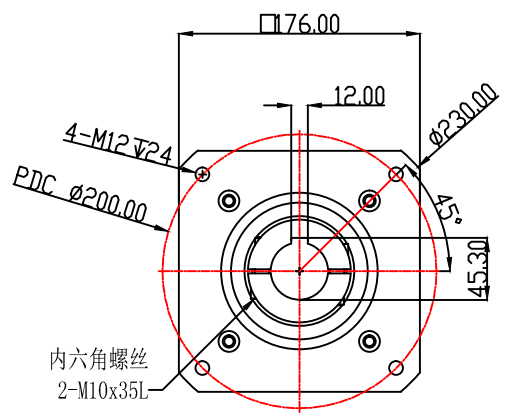


修订				
区域	修订	说明	日期	修订人



额定输出转矩: NM
 Nominal torque
 最大输出转矩: 1.5倍额定扭矩NM
 Max.output torque
 额定输入转速: 3000RPM
 Rated input speed:3000RPM
 最大输入转速: 4000RPM
 Max. input speed:4000RPM

寿命: 20000H
 Average life span: 20000H
 满载传动效率: 94%
 Maximum efficiency:94%
 使用温度: -20° ~ +80°
 Operating temp: -20° ~ +80°
 标准侧隙: ≤12~18arcmin
 Key standard: ≤12~18arcmin

客户选型	型号	传动比	额定扭矩 (NM)
	PLF160-L2-20-42x113-K	20	423.0
	PLF160-L2-25-42x113-K	25	423.0
	PLF160-L2-35-42x113-K	35	423.0
	PLF160-L2-40-42x113-K	40	423.0
	PLF160-L2-50-42x113-K	50	423.0
	PLF160-L2-70-42x113-K	70	358.0
	PLF160-L2-100-42x113-K	100	210.0

		产品系列 产品名称 产品型号 PLF160-L2-15-42x113-K	深圳市杰美康机电有限公司 Shenzhen Just Motion Control Electromechanics Co.,LTD		
投影方式 第一角	签名 何成威	日期 2024/8/7	签名 标准化	日期	
绘图 设计 校准	公司网址 www.szjmc.com		单位 mm	比例 1:1	重量/kg 页数 第 张 共 张 版本 A