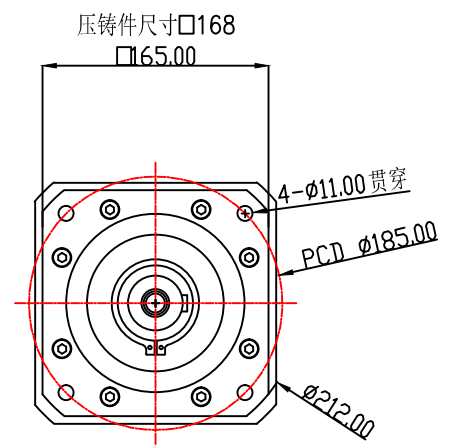
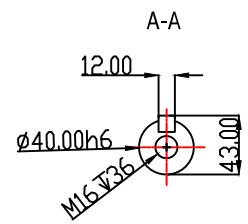
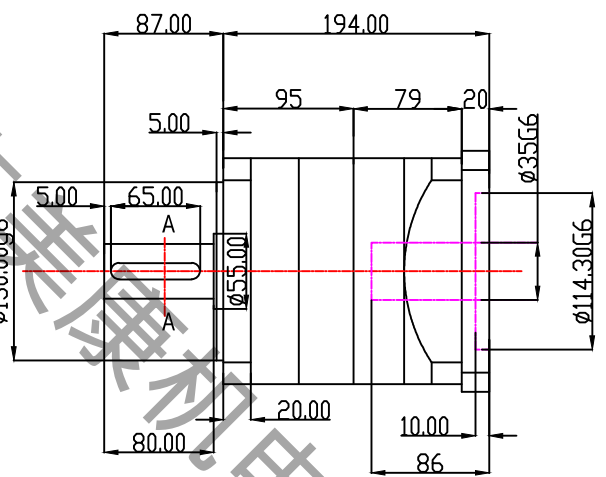
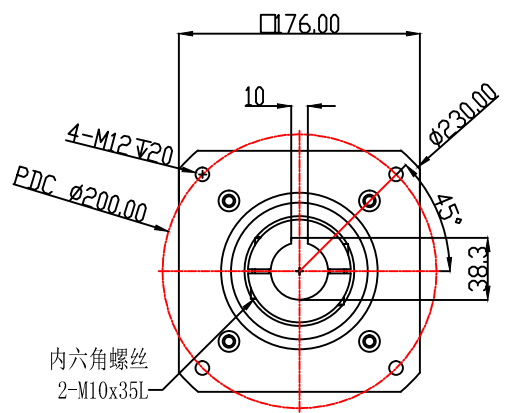


修订				
区域	修订	说明	日期	修订人



额定输出转矩: NM  
 Nominal torque  
 最大输出转矩: 1.5倍额定扭矩NM  
 Max.output torque  
 额定输入转速: 3000RPM  
 Rated input speed:3000RPM  
 最大输入转速: 4000RPM  
 Max. input speed:4000RPM

寿命: 20000H  
 Average life span: 20000H  
 满载传动效率: 96%  
 Maximum efficiency:96%  
 使用温度: -20° ~ +80°  
 Operating temp: -20° ~ +80°  
 标准侧隙: ≤8arcmin  
 Key standard: ≤8arcmin

客户选型	型号	传动比	额定扭矩 (NM)
	PLF160-L1-3-K	3	364.0
	PLF160-L1-4-K	4	423.0
	PLF160-L1-5-K	5	423.0
	PLF160-L1-7-K	7	358.0
	PLF160-L1-10-K	10	210.0

投影方式		产品系列	产品型号	
何成威		PLF160-L1-3-K	PLF160-L1-3-K	
绘图	何成威	日期	2024/2/27	标准化
设计		日期		工艺
校准		日期		审批

深圳市杰美康机电有限公司  
 Shenzhen Just Motion Control  
 Electromechanics Co.,LTD

公司网址: www.szjmc.com

单位	比例	重量/kg	页数	版本
mm	1:1		第 张 共 张	A

