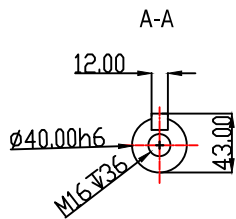
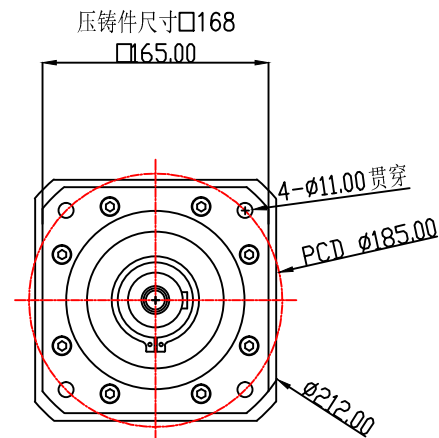
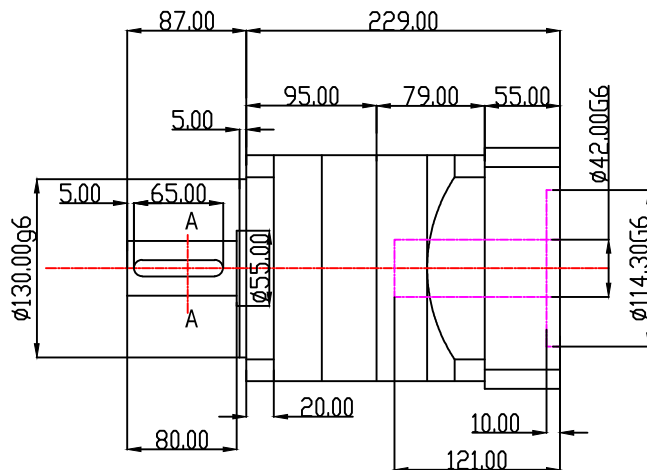
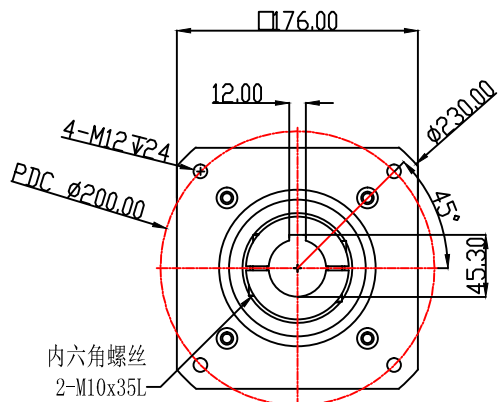


修订				
区域	修订	说明	日期	修订人



额定输出转矩: NM
 Nominal torque
 最大输出转矩: 1.5倍额定扭矩NM
 Max.output torque
 额定输入转速: 3000RPM
 Rated input speed:3000RPM
 最大输入转速: 4000RPM
 Max. input speed:4000RPM

寿命: 20000H
 Average life span: 20000H
 满载传动效率: 96%
 Maximum efficiency:96%
 使用温度: -20° ~ +80°
 Operating temp: -20° ~ +80°
 标准侧隙: ≤8arcmin
 Key standard: ≤8arcmin

客户选型	型号	传动比	额定扭矩 (NM)
	PLF160-L1-3-42x113-K	3	364.0
	PLF160-L1-4-42x113-K	4	423.0
	PLF160-L1-5-42x113-K	5	423.0
	PLF160-L1-7-42x113-K	7	358.0
	PLF160-L1-10-42x113-K	10	210.0

投影方式		产品系列		产品名称	
何成威		PLF160-L1-3-42x113-K			
绘图	日期	日期	签名	日期	
何成威	2024/2/22				
设计					
校准					

深圳市杰美康机电有限公司
 Shenzhen Just Motion Control
 Electromechanics Co.,LTD



公司网址		www.szjmc.com			
单位	比例	重量/kg	页数	版本	
mm	1:1		第 张 共 张	A	