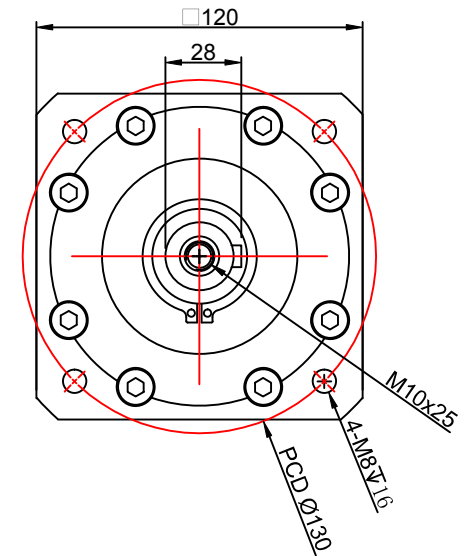
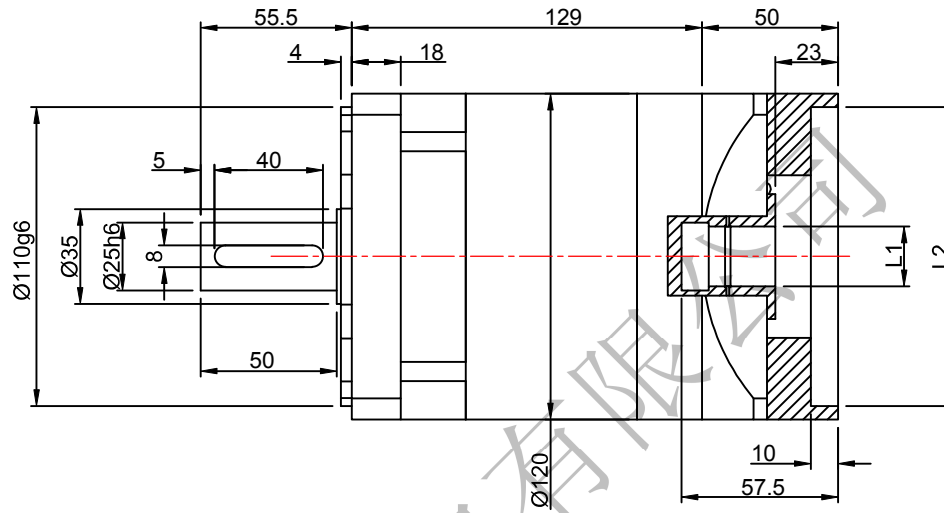
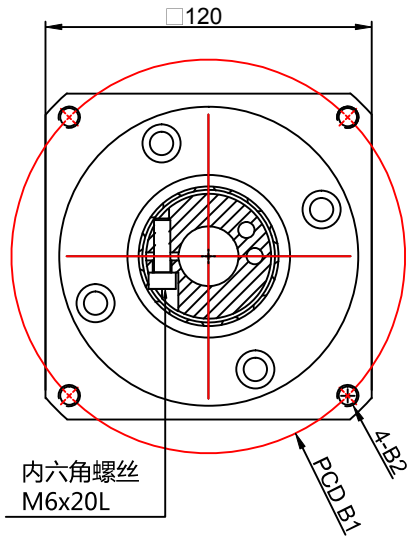


修订				
区域	修订	说明	日期	修订人

输入端/input terminal

输出端/Output terminal



最大输出转矩：1.5 倍额定转矩
 额定输入转速：3500RPM
 最大输入转速：6000RPM
 普通回程背隙：≤ 12 Arcmin

平均使用寿命：20000h
 满载传动效率：≥ 94%
 使用温度范围：-20~+80°C
 噪音值：≤ 65 d B

客户选型 Customer selection	型号 Model	传动比 transmission ratio	额定输出扭矩(Nm) Rated output torque
	PLF120-L2-12	12	161
	PLF120-L2-15	15	161
	PLF120-L2-16	16	210
	PLF120-L2-20	20	210
	PLF120-L2-25	25	210
	PLF120-L2-28	28	210
	PLF120-L2-30	30	161
	PLF120-L2-35	35	210
	PLF120-L2-40	40	210
	PLF120-L2-50	50	210
	PLF120-L2-70	70	170
	PLF120-L2-100	100	86

型号	L1	L2	B1	B2	匹配电机
PLF120-L2-(12-100)	22	110	145	M8x16	130伺服电机
PLF120-L2-(12-100)-110	19	95	130	M8x16	110伺服电机
PLF120-L2-(12-100)-110-19x40	19	85	130	M8x16	配110 (开环、闭环) 三相电机
PLF120-L2-(12-100)-110-56-19x56	19	56	125.9	M8x16	配110两相开环电机
PLF120-L2-(12-100)-130-19x44	19	100	145	M8x16	配130三相闭环电机
PLF120-L2-(12-100)-130-22x56	22	100	145	M8x16	配130三相闭环电机
PLF120-L2-(12-100)-130-24x56	24	100	145	M8x16	配130三相闭环电机

	产品系列						
	产品名称						
投影方式	产品型号	PLF120-L2	深圳市杰美康机电有限公司 Shenzhen Just Motion Control Electromechanics Co., LTD				
绘图	李章锋	2019/11/14		公司网址	www.szjmc.com		
设计			单位	比例	重量/kg	页数	版本
校准			mm	1:1		第 张 共 张	A