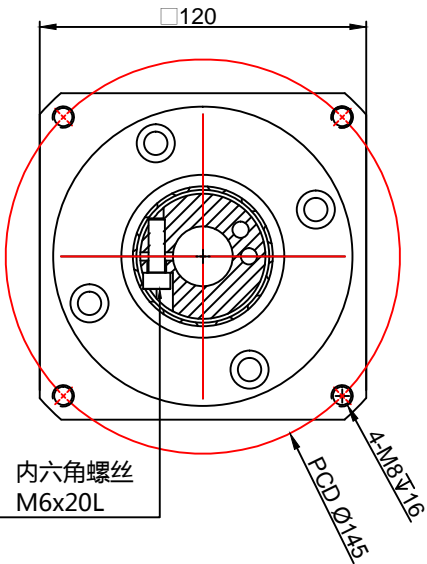


修订				
区域	修订	说明	日期	修订人

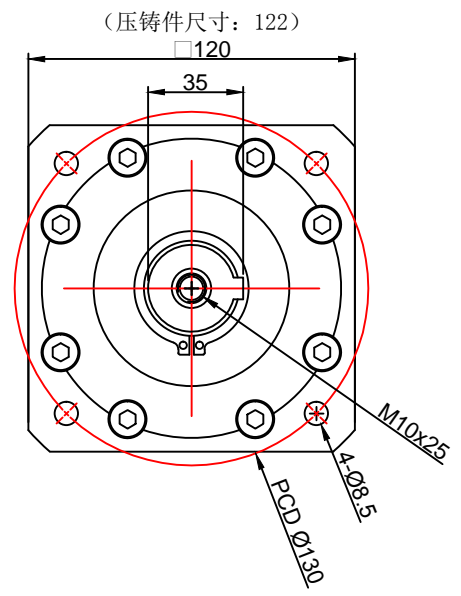
输入端/input terminal



内六角螺丝  
M6x20L

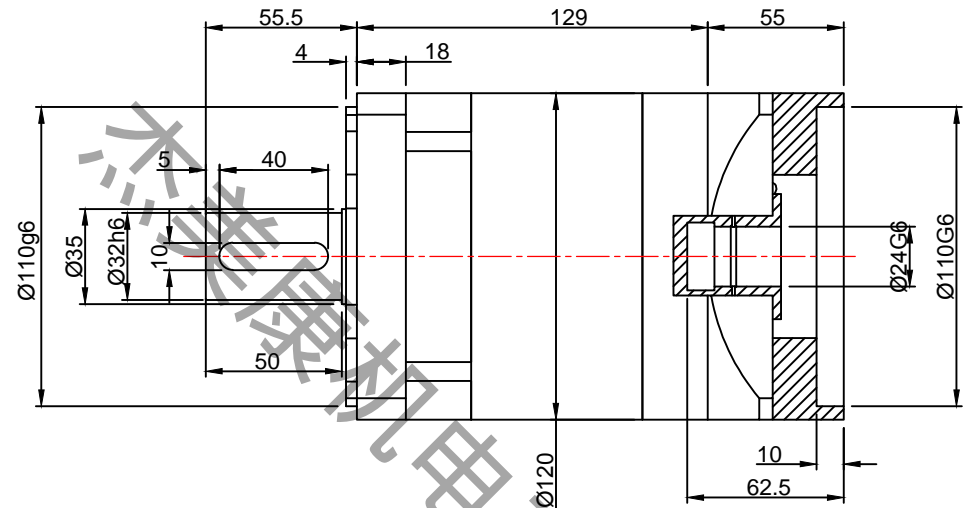
PCD  $\phi$ 145  
4-M6x20L

输出端/Output terminal



(压铸件尺寸: 122)

PCD  $\phi$ 130  
4-M10x25



客户选型 Customer selection	型号 Model	传动比 transmission ratio	额定输出扭矩(Nm) Rated output torque
	PLF120-L2-12-24-32	12	161
	PLF120-L2-15-24-32	15	161
	PLF120-L2-16-24-32	16	210
	PLF120-L2-20-24-32	20	210
	PLF120-L2-25-24-32	25	210
	PLF120-L2-28-24-32	28	210
	PLF120-L2-30-24-32	30	161
	PLF120-L2-35-24-32	35	210
	PLF120-L2-40-24-32	40	210
	PLF120-L2-50-24-32	50	210
	PLF120-L2-70-24-32	70	170
	PLF120-L2-100-24-32	100	86

最大输出转矩: 1.5 倍额定转矩  
 额定输入转速: 3500RPM  
 最大输入转速: 6000RPM  
 普通回程背隙:  $\leq 12$  Arcmin  
 平均使用寿命: 20000h  
 满载传动效率:  $\geq 94\%$   
 使用温度范围:  $-20 \sim +80^\circ\text{C}$   
 噪音值:  $\leq 65$  d B

	产品系列		深圳市杰美康机电有限公司 Shenzhen Just Motion Control Electromechanics Co., LTD		
	产品名称				
投影方式	产品型号	PLF120-L2-20-24-32	公司网址: www.szjmc.com		
绘图	何成威	2024/3/2	标准化	单位	比例
设计			工艺	重量/kg	页数
校准			审批	mm	1:1
				第 张 共 张	版本 A