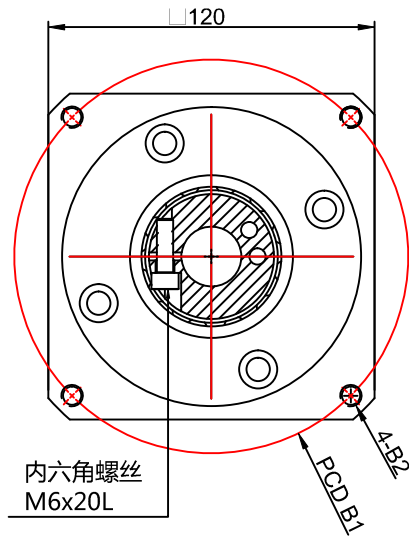


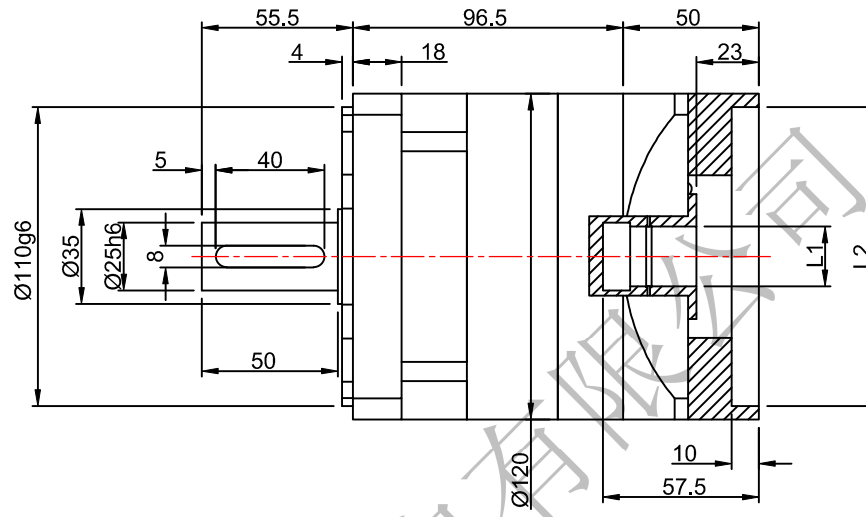
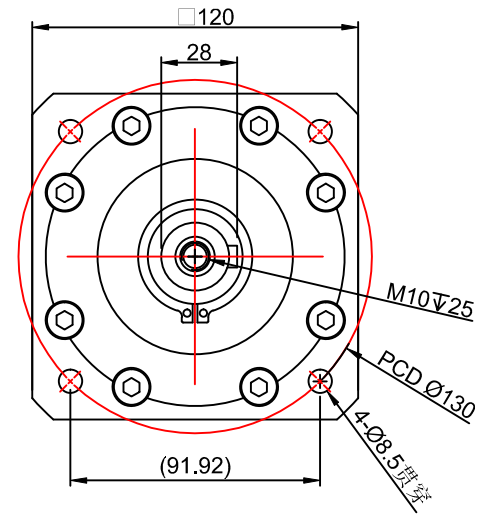
		修订	
区域	修订	说明	日期

输入端/Input terminal



内六角螺丝
M6x20L

输出端/Output terminal



最大输出转矩：1.5 倍额定转矩
 额定输入转速：3500RPM
 最大输入转速：6000RPM
 普通回程背隙：≤ 8 Arcmin

平均使用寿命：20000h
 满载传动效率：≥ 96%
 使用温度范围：-20~+80°C
 噪音值：≤65 d B

客户选型 Customer selection	型号 Model	传动比 transmission ratio	额定输出扭矩(Nm) Rated output torque
	PLF120-L1-3	3	161
	PLF120-L1-4	4	210
	PLF120-L1-5	5	210
	PLF120-L1-7	7	170
	PLF120-L1-10	10	86

型号	L1	L2	B1	B2	匹配电机
PLF120-L1-(3-10)	22	110	145	M8x16	配130伺服电机
PLF120-L1-(3-10)-110	19	95	130	M8x16	配110伺服电机
PLF120-L1-(3-10)-110-19x40	19	85	130	M8x16	配110三相(开环、闭环)电机
PLF120-L1-(3-10)-110-56-19x56	19	56	125.9	M8x16	配110两相开环电机
PLF120-L1-(3-10)-130-19x56	19	100	145	M8x16	配130三相闭环电机
PLF120-L1-(3-10)-130-22x56	22	100	145	M8x16	配130三相闭环电机
PLF120-L1-(3-10)-130-24x56	24	100	145	M8x16	配130三相闭环电机

	产品系列		
	产品名称		
投影方式	产品型号	PLF120-L1	
绘图	李章锋	日期	2019/11/14
设计		标准化	
校准		工艺	
		审批	
公司网址		www.szjmc.com	
单位	比例	重量/kg	页数
mm	1:1		第 张 共 张
			版本
			A