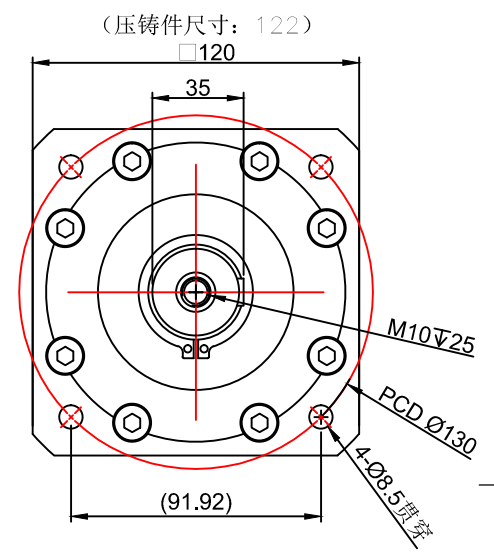
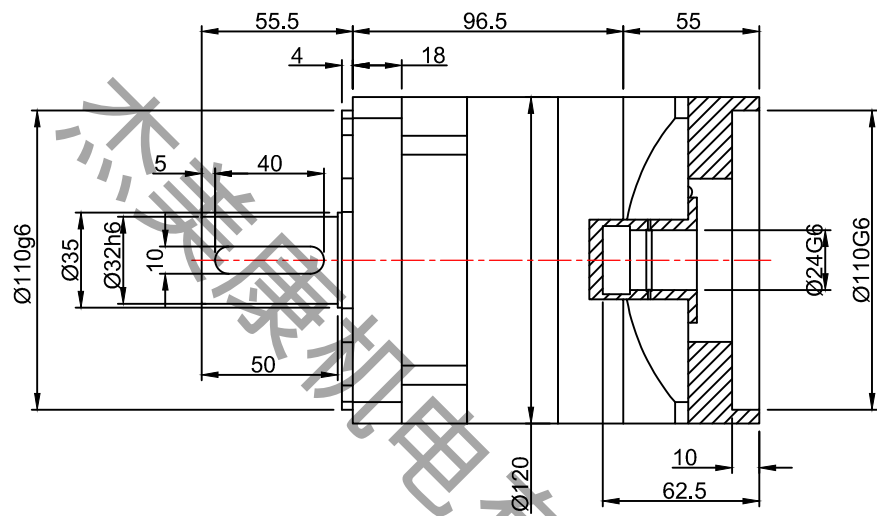
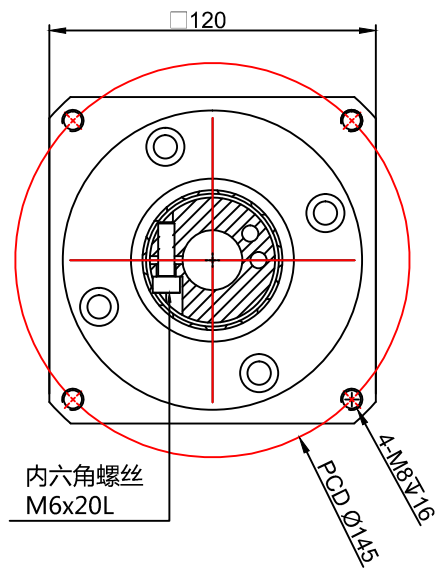


修订				
区域	修订	说明	日期	修订人

输入端/Input terminal

输出端/Output terminal




客户选型 Customer selection	型号 Model	传动比 transmission ratio	额定输出扭矩(Nm) Rated output torque
	PLF120-L1-3-24-32	3	161
	PLF120-L1-4-24-32	4	210
	PLF120-L1-5-24-32	5	210
	PLF120-L1-7-24-32	7	170
	PLF120-L1-10-24-32	10	86

最大输出转矩：1.5 倍额定转矩
 额定输入转速：3500RPM
 最大输入转速：6000RPM
 普通回程背隙：≤ 8 Arcmin
 平均使用寿命：20000h
 满载传动效率：≥ 96%
 使用温度范围：-20~+80°C
 噪音值：≤65 d B

		产品系列	
		产品名称	
投影方式		产品型号	PLF120-L1-3-24-32
绘图	何成威	日期	2024/2/22
设计		标准化	
校准		工艺	
		审批	

深圳市杰美康机电有限公司
 Shenzhen Just Motion Control
 Electromechanics Co.,LTD



公司网址: www.szjmc.com
 单位: mm
 比例: 1:1
 重量/kg:
 页数:
 版本: A
 第 张 共 张