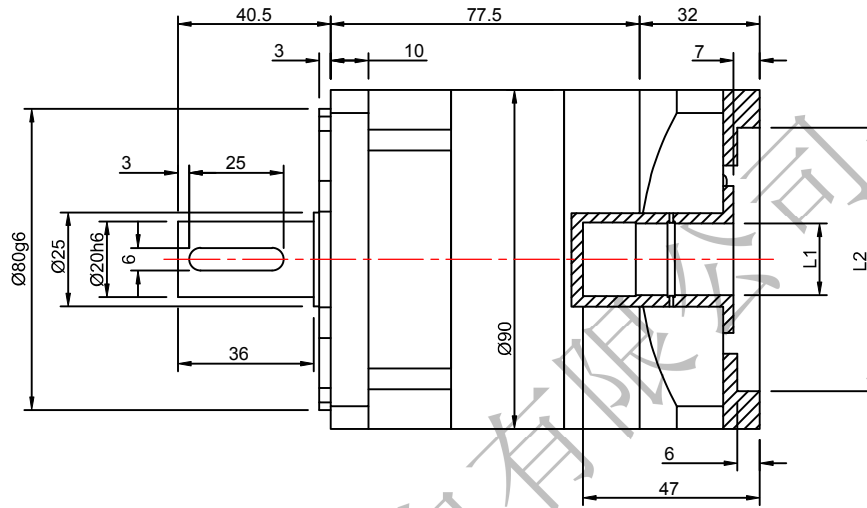
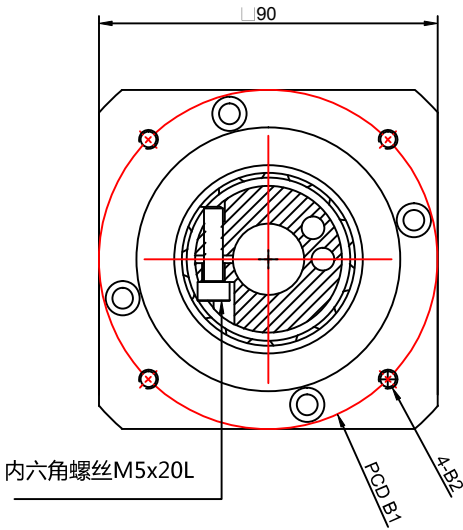
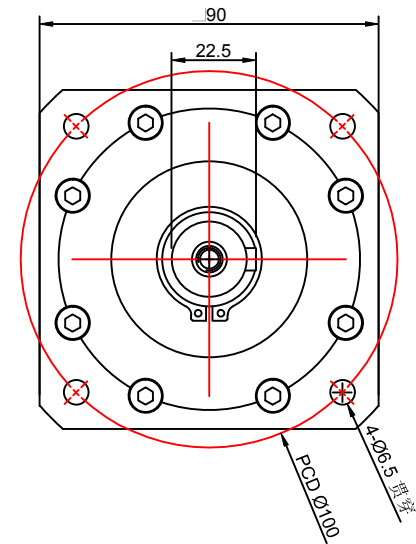


修订				
区域	修订	说明	日期	修订人

输入端/INPUT terminal



输出端/Output terminal



最大输出转矩：1.5 倍额定转矩  
 额定输入转速：3500RPM  
 最大输入转速：6000RPM  
 普通回程背隙：≤ 8 Arcmin

平均使用寿命：20000h  
 满载传动效率：≥ 96%  
 使用温度范围：-20~+80°C  
 噪音值：≤ 60 d B

客户选型 Customer selection	型号 Model	传动比 transmission ratio	额定输出扭矩(Nm) Rated output torque
	PLF090-L1-3	3	96
	PLF090-L1-4	4	122
	PLF090-L1-5	5	122
	PLF090-L1-7	7	95
	PLF090-L1-10	10	56

型号	L1	L2	B1	B2	匹配电机
PLF090-L1-(3-10)	19	70	90	M6x12	80伺服电机
PLF090-L1-(3-10)-86-12.7x38	12.7	73	98.4	M6x12	配86两相(开环、闭环) 86三相开环电机
PLF090-L1-(3-10)-86-14x38	14	73	98.4	M6x12	配86两相(开环、闭环) 86三相开环电机
PLF090-L1-(3-10)-86-15.875x38	15.875	73	98.4	M6x12	配86两相(开环、闭环) 86三相开环电机
PLF090-L1-(3-10)-86-16x38	16	73	98.4	M6x12	配86两相(开环、闭环) 86三相开环电机
PLF090-L1-(3-10)-86-60-14x38	14	60	98.4	M6x12	配86三相闭环电机

	产品系列						
	产品名称						
投影方式	产品型号	PLF090-L1	深圳市杰美康机电有限公司 Shenzhen Just Motion Control Electromechanics Co., LTD				
绘图	李章锋	2019/11/14	公司网址	www.szjmc.com			
设计			单位	比例	重量/kg	页数	版本
校准			mm	1:1		第 张 共 张	A