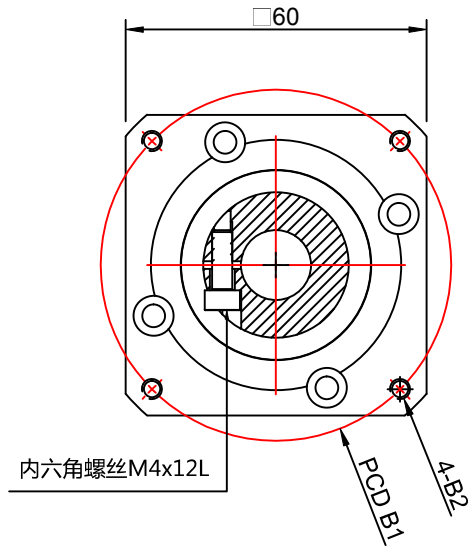
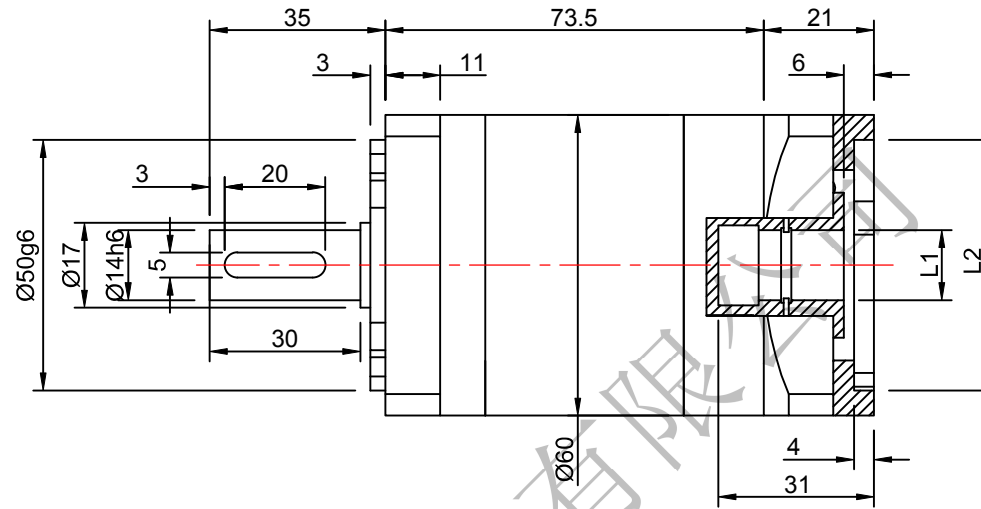
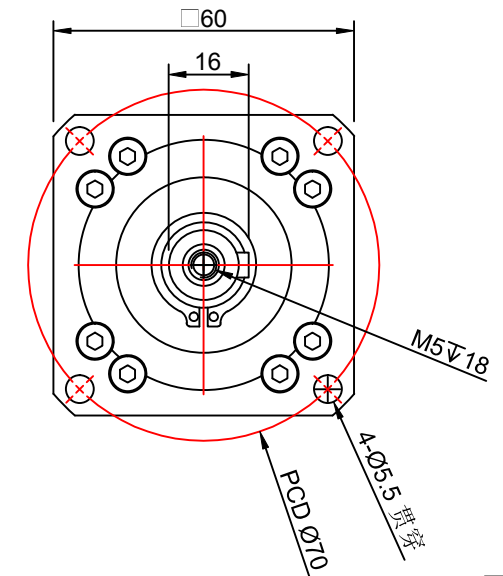


修订				
区域	修订	说明	日期	修订人

输入端/input terminal



输出端/Output terminal



最大输出转矩：1.5 倍额定转矩
 额定输入转速：4000RPM
 最大输入转速：8000RPM
 普通回程背隙：≤ 12 Arcmin
 平均使用寿命：20000h
 满载传动效率：≥ 94%
 使用温度范围：-20~+80°C
 噪音值：≤ 58 d B

客户选型 Customer selection	型号 Model	传动比 transmission ratio	额定输出扭矩(Nm) Rated output torque
	PLF060-L2-20	20	40
	PLF060-L2-25	25	40
	PLF060-L2-28	28	40
	PLF060-L2-30	30	27
	PLF060-L2-35	35	40
	PLF060-L2-40	40	40
	PLF060-L2-50	50	40
	PLF060-L2-70	70	34
	PLF060-L2-100	100	16

型号	L1	L2	B1	B2	匹配电机
PLF060-L2-(20-100)	14	50	70	M4x8	60伺服电机
PLF060-L2-(20-100)-57-6.35x31	6.35	38.1	66.7	M4x10	57 (开环、闭环) 步进电机
PLF060-L2-(20-100)-57-8x31	8	38.1	66.7	M4x10	57 (开环、闭环) 步进电机
PLF060-L2-(20-100)-60-8x31	8	36	70.7	M4x10	60 (开环、闭环) 步进电机
PLF060-L2-(20-100)-60-10x31	10	36	70.7	M4x10	60 (开环、闭环) 步进电机

	产品系列						
	产品名称						
投影方式	产品型号	PLF060-L2	深圳市杰美康机电有限公司 Shenzhen Just Motion Control Electromechanics Co., LTD				
绘图	李章锋	2021/11/1	公司网址	www.szjmc.com			
设计			单位	比例	重量/kg	页数	版本
校准			mm	1:1		第 张 共 张	A