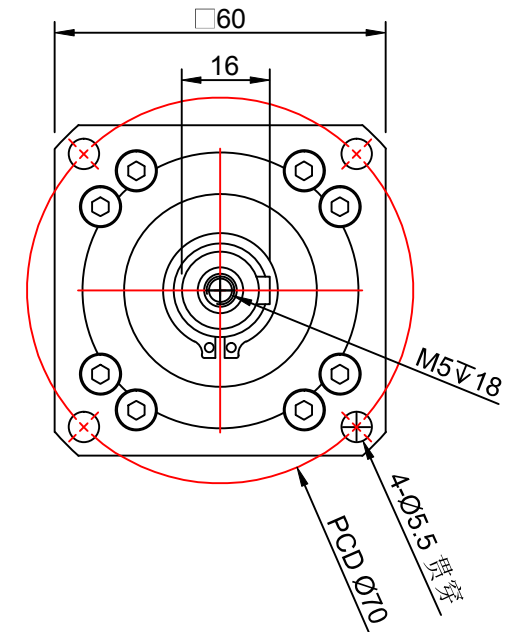
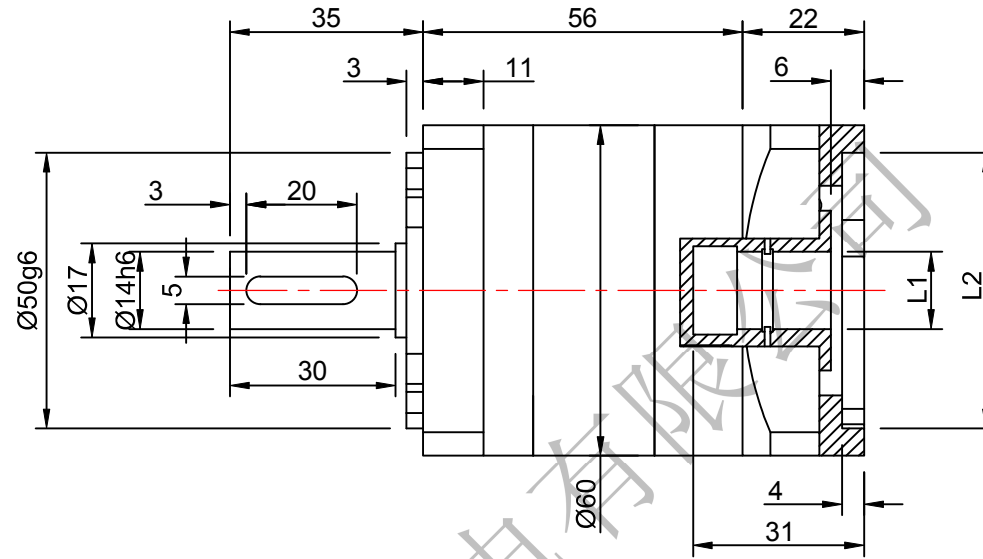
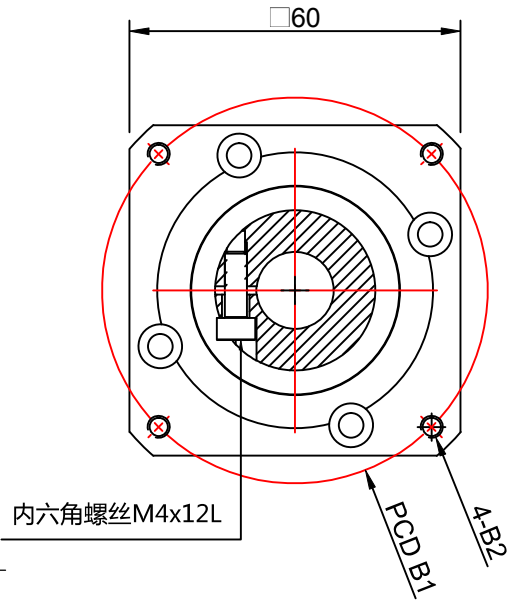


修订				
区域	修订	说明	日期	修订人

输入端/Input terminal

输出端/Output terminal



最大输出转矩：1.5 倍额定转矩  
 额定输入转速：4000RPM  
 最大输入转速：8000RPM  
 普通回程背隙：≤ 8 Arcmin

平均使用寿命：20000h  
 满载传动效率：≥ 96%  
 使用温度范围：-20~+80°C  
 噪音值：≤58dB

客户选型 Customer selection	型号 Model	传动比 transmission ratio	额定输出扭矩(Nm) Rated output torque
	PLF060-L1-3	3	27
	PLF060-L1-4	4	40
	PLF060-L1-5	5	40
	PLF060-L1-7	7	34
	PLF060-L1-10	10	16

型号	L1	L2	B1	B2	匹配电机
PLF060-L1-(3-10)	14	50	70	M4x8	60伺服电机
PLF060-L1-(3-10)-57-6.35x31	6.35	38.1	66.7	M5x10	57 (开环、闭环) 步进电机
PLF060-L1-(3-10)-57-8x31	8	38.1	66.7	M5x10	57 (开环、闭环) 步进电机
PLF060-L1-(3-10)-60-8x31	8	36	70.7	M5x10	60 (开环、闭环) 步进电机
PLF060-L1-(3-10)-60-10x31	10	36	70.7	M5x10	60 (开环、闭环) 步进电机

	产品系列						
	产品名称						
投影方式	产品型号	PLF060-L1	深圳市杰美康机电有限公司 Shenzhen Just Motion Control Electromechanics Co., LTD				
绘图	李章锋	2019/11/14	公司网址	www.szjmc.com			
设计			单位	比例	重量/kg	页数	版本
校准			mm	1:1		第 张 共 张	A